

DLX1224 multi canale CASAMBI Manuale Dispositivo

Avvertenze

Per garantire le migliori prestazioni e le ultime funzioni messe a disposizione da CASAMBI assicurarsi di aver installato nel proprio dispositivo l'ultima release dell'APP CASAMBI.

- Sul 100% dei dispositivi viene effettuato il test di funzionamento per garantire all'utente finale le migliori prestazioni e il corretto funzionamento. Nel caso il dispositivo fosse rimasto accoppiato alla "rete Dalcnet" si prega di effettuare il disaccoppiamento del dispositivo seguendo le informazioni all'interno dell'APP CASAMBI.
- Qualora l'APP CASAMBI lo richieda eseguire sempre l'upgrade del profilo installato nel DimmerLED.
Questo vi garantisce le ultime funzioni e le ultime novità disponibili.

Per verificare i profili disponibili consultare il manuale del dispositivo sul sito: <http://www.dalcnet.com>



CASAMBI

CARATTERISTICHE

- DIMMER+DRIVER CASAMBI
- Ingresso: DC 12-24 Vdc
- Comando: APP CASAMBI
- Comando Locale: N°4 Pulsanti Normalmente Aperto (N.A.)
- Controllo: Dimmer Bianco, Bianco Dinamico, Colore RGB, RGBW o RGB+W
- Uscite in corrente o tensione per strisce a LED
- Efficienza tipica >95%
- Range di temperatura esteso
- 100% Test di funzionamento

➤ **DESCRIZIONE PRODOTTO**

Il DLX1224 4 canali è un dimmer Led CASAMBI in grado di gestire carichi a LED Bianchi, Bianco Dinamico, RGB e RGBW.

Il dispositivo permette di effettuare regolazioni di luminosità, di creare molteplici scenari e di effettuare giochi di colore desiderati grazie a comandi gestibili da APP CASAMBI. Inoltre il dispositivo è dotato di n°4 ingressi a pulsante Normalmente Aperto (N.A.) per poter richiamare fino a 4 scenari.

Grazie all'APP CASAMBI è possibile gestire apparecchi di illuminazione a LED da un'unica vista, scattando una foto della stanza oppure creando degli scenari.

Il controllo delle lampade da un'unica vista permette di gestire le sorgenti luminose da un'unica videata, singolarmente o come gruppi, ad esempio è possibile creare un gruppo di luci nell'ambito casalingo (es. camera da letto, cucina, ecc..) come nell'ambito lavorativo (es uffici, showroom, ecc..) e accenderle, spegnerle o dimmerare contemporaneamente con un solo tocco.

Il controllo delle luci scattando una foto della stanza. Scattando una foto della stanza e posizionando sull'immagine l'effettiva posizione delle lampade è possibile controllare direttamente dalla foto le luci desiderate.

Creazione di scenari. Grazie a questa funzione è possibile memorizzare diversi scenari con diverse regolazioni di intensità della luce o diverse tonalità di bianco oppure con diverse "colorazioni" RGB. Questo permette di scegliere l'atmosfera idonea per qualsiasi occasione.

L'APP CASAMBI è scaricabile da APP STORE e GOOGLE PLAY.

Le condizioni necessarie per il corretto utilizzo e funzionamento del dispositivo sono:

- Dispositivi con S.O. APPLE iOS 8.2 o versioni successive
- Dispositivi con S.O. ANDROID 4.4 o versioni successive
- Pulsante normalmente aperto (N.A.)
- App Casambi, scaricabile gratuitamente dall'App Store e dal Google Play



➔ Per il **Manuale dispositivo** completo e aggiornato consultare il sito internet del produttore: <http://www.dalcnet.com>

➔ Per il funzionamento dell'**APP CASAMBI** consultare il sito internet CASAMBI: <https://support.casambi.com/support/home>

➤ CODICE PRODOTTI

VARIANTE A CORRENTE COSTANTE (anodo comune)

CODICE	Tensione di ingresso	Uscita	Canali di uscita	Comando di controllo
DLX1224-4CC350-CASAMBI	12-24V DC	4x350mA	4	APP CASAMBI – 4 pulsante N.A.
DLX1224-4CC500-CASAMBI	12-24V DC	4x500mA	4	APP CASAMBI – 4 pulsante N.A.

Il prodotto di default esce dalla fabbrica con il profilo DLX4-CBM-RGB+W variante RGB+W.

Nel caso si voglia utilizzare altri profili tra cui il profilo DLX4-CBM-W variante BIANCCO, profilo DLX4-CBM-TW variante BIANCO DINAMICO profilo DLX4-CBM-RGB variante RGB oppure DLX4-CBM-RGBW variante RGBW bisogna accedere all'APP Casambi e selezionare il profilo desiderato nel Dimmer Led.

Attenzione disaccoppiare il Dimmer Led da qualsiasi Network.

VARIANTE A TENSIONE COSTANTE (anodo comune)

CODICE	Tensione di ingresso	Uscita	Canali di uscita	Comando di controllo
DLX1224-4CV-CASAMBI	12-24V DC	4 x 5A (max 10A tot)	1	APP CASAMBI – 4 pulsante N.A.

Il prodotto di default esce dalla fabbrica con il profilo DLX4-CBM-RGB+W variante RGB+W.






Nel caso si voglia utilizzare altri profili tra cui il profilo DLX4-CBM-W variante BIANCCO, profilo DLX4-CBM-TW variante BIANCO DINAMICO profilo DLX4-CBM-RGB variante RGB oppure DLX4-CBM-RGBW variante RGBW bisogna accedere al APP Casambi e selezionare il profilo desiderato nel Dimmer Led.

Attenzione disaccoppiare il Dimmer Led da qualsiasi Network.

➤ PROTEZIONI

		CC	CV
OTP	Protezione da sovra-temperatura ¹	✓	✗
OVP	Protezione da sovralimentazione ²	✓	✓
UVP	Protezione da sottoalimentazione ²	✓	✓
RVP	Protezione da inversione della polarità ²	✓	✓
IFP	Protezione con fusibile di ingresso ²	✓	✓
SCP	Protezione da corto circuito in uscita	✓	✗
OCP	Protezione da circuito aperto in uscita	✓	✗
CLP	Protezione con limitatore di corrente in uscita	✓	✗

➤ TIPOLOGIA DI PROFILI

Profilo	Tensione di ingresso	Uscita	Canali di uscita	Comando di controllo	
DLX4-CBM-W	12-24V DC	4 x CC/CV	4	APP CASAMBI - pulsante N.A.	
DLX4-CBM-TW	12-24V DC	2 x CC/CV	2	APP CASAMBI - pulsante N.A.	
DLX4-CBM-RGB	12-24V DC	3 x CC/CV	3	APP CASAMBI - pulsante N.A.	
DLX4-CBM-RGBW	12-24V DC	4 x CC/CV	4	APP CASAMBI - pulsante N.A.	
DLX4-CBM-RGB+W	12-24V DC	4 x CC/CV	3+1	APP CASAMBI - pulsante N.A.	

¹ Intervento termico sul canale d'uscita in caso di elevata temperatura. L'intervento termico è rilevato dal transistor o dal regolatore di corrente (a seconda della versione del prodotto).

² Protezione per la logica di controllo

➤ **NORMATIVE DI RIFERIMENTO**

EN 61347-1	Lamp controlgear - Part 1: General and safety requirements
EN 55015	Limits and methods of measurement of radio disturbance characteristics of electrical lighting and similar equipment
EN 61547	Equipment for general lighting purposes - EMC immunity requirements
EN 50581	Technical documentation for the assessment of electrical and electronic products with respect to the restriction of hazardous substances

➤ **SPECIFICHE TECNICHE**

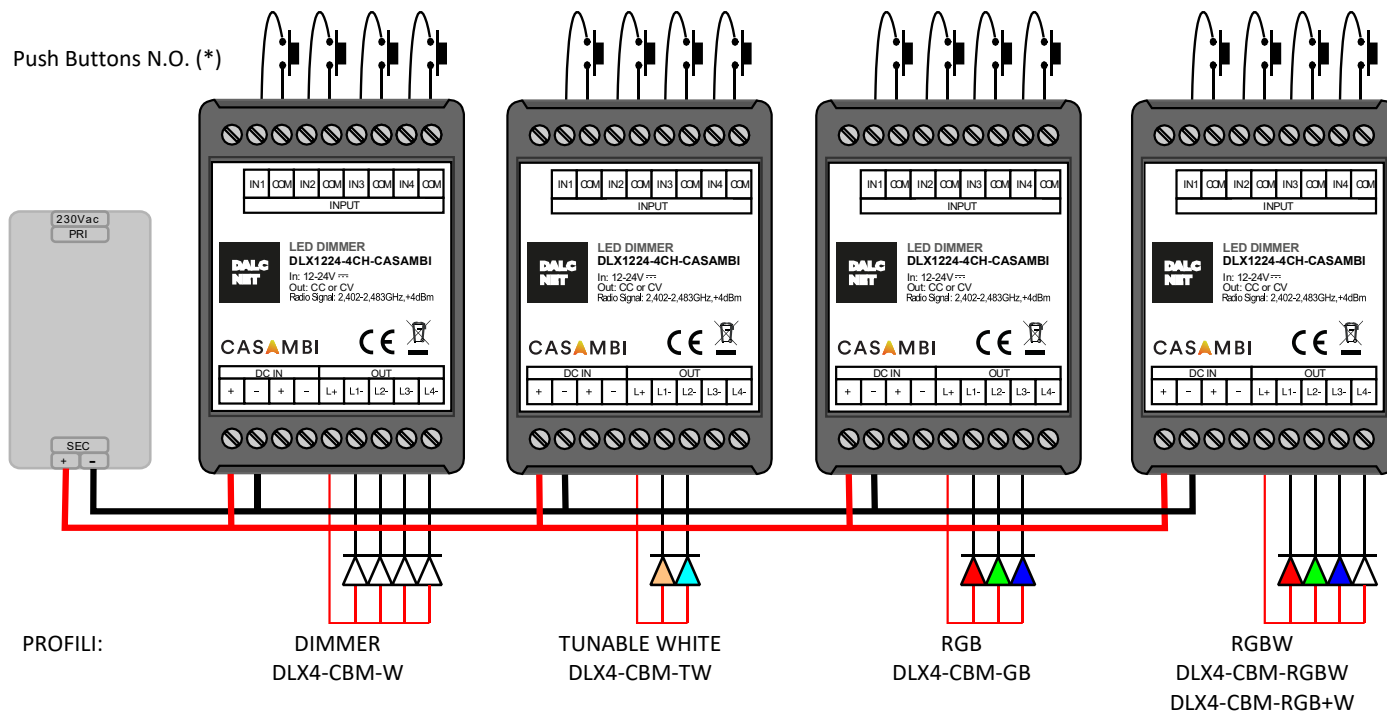
		Variante					
		Corrente costante			Tensione costante		
Tensione di alimentazione		DC min: 10.8 Vdc .. max: 26.4 Vdc					
Tensione di uscita		min: Vin/4 - max: Vin-0,9V			=Vin		
Corrente assorbita		max 2A			max 10A		
Corrente di uscita		Variante 350 mA		Variante 500 mA		max 5 A/ch	max 10 A total ³
		350mA/ch	max 1,4 A total	500mA/ch	max 2 A total		
		1ch	max 4ch	1ch	max 4ch		
Potenza nominale ⁴	@12V	4,2W/ch	16,8 W	6W/ch	24 W	60W/ch	120 Wmax
	@24V	8,4W/ch	33,6 W	12W/ch	48 W	120W/ch	240 Wmax
Potenza assorbita in attesa di comando		<500mW			<500mW		
Uscita in tensione per carichi		R – L – C			R		
Intervento termico ⁵		150°C			150°C		
Frequenza dimmer D-PWM		600 Hz ⁶					
Risoluzione D-PWM		833 Step ⁶					
Frequenza radio		2,400...2,483GHz ⁶					
Potenza TX radio massima		4dBm ⁶					
Temperatura di stoccaggio		min: -40 max: +60 °C					
Temperatura ambiente		min: -10 max: +40 °C					
Cablaggio		2.5mm ² solid – 1.5mm ² stranded – 30/12 AWG					
Spellatura		5,5 – 6,5 mm					
Grado di protezione		IP20					
Materiale d'involucro		Plastica					
Unità di imballo (pezzi/unità)		Single Carton Box 1pz					
Dimensioni Meccaniche		88 x 54 x 25 mm					
Dimensioni Confezione		106 x 59 x 36 mm					
Peso		80g					

³ Per la versione in tensione, il Dispositivo eroga max 10A ($I_{tot} = I_{L1} + I_{L2} + I_{L3} + I_{L4}$). Per singolo canale eroga max 5A.

⁴ Valore massimo, dipendente dalle condizioni di ventilazione

⁵ Intervento termico sul canale d'uscita in caso di elevata temperatura. L'intervento termico è rilevato dal transistor o dal regolatore di corrente (a seconda della versione del prodotto).

⁶ I valori dipendono dalla configurazione del modulo Bluetooth Casambi

➤ **INSTALLAZIONE**

*Per la funzione Push Buttons N.O. vedi documentazione APP CASAMBI sul sito: <https://support.casambi.com/support/home>

Nota: Per la lunghezza dei cavi vedi Note Tecniche

➤ **NOTE TECNICHE**

Installazione:

- L'installazione e la manutenzione deve essere eseguita solamente da personale qualificato nel rispetto delle normative vigenti.
- Il prodotto deve essere installato in posizione verticale o orizzontale con il frontalino/etichetta verso l'alto o in verticale; non sono ammesse altre posizioni. Non è ammessa la posizione bottom-up (con frontalino/etichetta in basso).
- Mantenere separati i circuiti a 230V (LV) e i circuiti a bassissima tensione di sicurezza (SELV) e da tutti i collegamenti di questo prodotto. E' assolutamente vietato collegare, per qualunque motivo, direttamente o indirettamente, la tensione di rete 230V al bus o ad altri parti del circuito.

Alimentazione:

- Per l'alimentazione utilizzare solamente alimentatori di tipo SELV con corrente limitata, protezione da corto circuito e di potenza opportunamente dimensionata. In caso di alimentatori provvisti di morsetti di terra, collegare obbligatoriamente TUTTI i punti di terra di protezione (PE = Protection Earth) ad un impianto di messa a terra eseguito a regola d'arte e certificato.
- I cavi di collegamento tra la sorgente di alimentazione a bassissima tensione ed il prodotto devono essere dimensionati correttamente e vanno isolati da eventuali cablaggi o parti a tensione non SELV. E' consigliato utilizzare cavi in doppio isolamento.
- Dimensionare la potenza dell'alimentatore in riferimento al carico collegato al dispositivo. Nel caso l'alimentatore sia sovradimensionato rispetto alla massima corrente assorbita, inserire una protezione contro le sovra-correnti tra l'alimentatore e il dispositivo.
- Per le uscite in corrente costante, la tensione di caduta massima del modulo led (V_f) deve essere inferiore alla tensione di alimentazione di almeno 5V.

Comandi:

- La lunghezza dei cavi di collegamento tra i comandi locali (N.O. Push Button o altro) e il prodotto deve essere inferiore a 10m; i cavi devono essere dimensionati correttamente e vanno isolati da eventuali cablaggi o parti a tensione non SELV. E' consigliato utilizzare cavi in doppio isolamento schermati e twistati.
- Tutti i dispositivi ed i segnali di controllo collegati ai comandi locali (N.O. Push Button o altro) devono essere di tipo SELV (gli apparecchi collegati devono essere SELV o comunque fornire un segnale SELV).

Uscite:

- La lunghezza dei cavi di collegamento tra il prodotto e il moduli LED devono essere inferiori a 10m; i cavi devono essere dimensionati correttamente e vanno isolati da eventuali cablaggi o parti a tensione non SELV. E' consigliato utilizzare cavi in doppio isolamento schermati e twistati.

ATTENZIONE: Per non compromettere e pregiudicare il corretto funzionamento del dispositivo, il dispositivo stesso non deve essere in alcun modo schermato e/o installato all'interno di box metallici o di alluminio.

Come qualsiasi altro prodotto Bluetooth, non deve essere collocato in un contenitore di metallo o accanto a grandi strutture metalliche. Il metallo bloccherà efficacemente tutti i segnali radio che sono fondamentali per il funzionamento del prodotto.

➤ DIMENSIONI MECCANICHE:

