



## RELAY DRIVER

4 CHANNEL

DALI DMX512-RDM MODBUS

DALI

DMX  
RDM

Modbus

NEW PRODUCT



A professional 4-channel Din rail device with 4 digital output.

It also has a memory function for when the power supply is off. Local input selection: 4 Normally Open pushbuttons, 0-10Volt, 1-10Volt. The control unit also works in master/slave mode.

The device has a 6-way terminal block for an easy cabling of the DALI, DMX512-RDM, MODBUS bus.

This device has been designed for professional applications that require the on/off control such as in hotels, museums, theatres and luxury yachts. It is suitable for installation in harsh environmental conditions and has a working temperature range from -40° to +60°C.



Dispositivo a 4 canali a barra Din professionale con 4 uscite digitali.

Dotato di effetto memoria in mancanza di tensione. Ingresso locale selezionabile : 4 pulsanti normalmente aperto, 0-10Volt, 1-10Volt. La centralina funziona anche in modalità master/slave.

Dispone di una morsettiere a 6 vie per semplificare il cablaggio del bus tipo DALI, DMX512-RDM, MODBUS.

Questo dispositivo è stato concepito per applicazioni professionali in cui è richiesto un controllo on/off come ad esempio hotels, musei, teatri, imbarcazioni di lusso. E' adatto ad installazioni in condizioni ambientali ostili ed ha un range di temperatura di esercizio, che va da -40° a +60°C.



Professionelles Gerät mit 4 Kanälen und DIN-Schiene mit 4 digitalen Ausgängen.

Das Gerät verfügt über eine Speicherwirkung bei fehlendem Strom. Wählbarer analoger Eingang: 4 Schließer-Tasten, 0-10Volt, 1-10Volt . Das Steuergerät arbeitet auch im Modus Master/Slave.

Das gerät hat eine klemmen 6-fach um das DALI, DMX512-RDM, MODBUS bus protokoll einfacher zu verdrahten. Dieses Gerät wurde für professionelle Anwendungen entwickelt, bei denen eine ein / aus-Steuerung (beispielsweise in Hotels, Museen, Theater, Luxusyachten). Es eignet sich für die Installation in rauen Umgebungen und hat einen Betriebstemperaturbereich von -40° bis +60°C.



Dispositif à 4 canaux à barre Din professionnel avec 4 sorties numériques.

Il est muni par ailleurs d'effet mémoire en cas de manque de tension. Entrée analogique sélectionnable : 4 boutons normalement ouverts, 0-10 Volts, 1-10 Volts. La centrale fonctionne également en mode master/slave.

L'appareil dispose d'un bornes à 6 voies pour faciliter le câblage du bus type DALI, DMX512-RDM, MODBUS.

Ce dispositif a été conçu pour des applications professionnelles qui exigent un contrôle on / off comme par exemple les hôtels, les musées, les théâtres, les bateaux de luxe.

Il est indiqué pour des installations dans des conditions ambiantes hostiles et a une plage de température de fonctionnement qui va de -40 °C à +60 °C.



Dispositivo profesional de 4 canales en carril DIN con 4 salidas digitales.

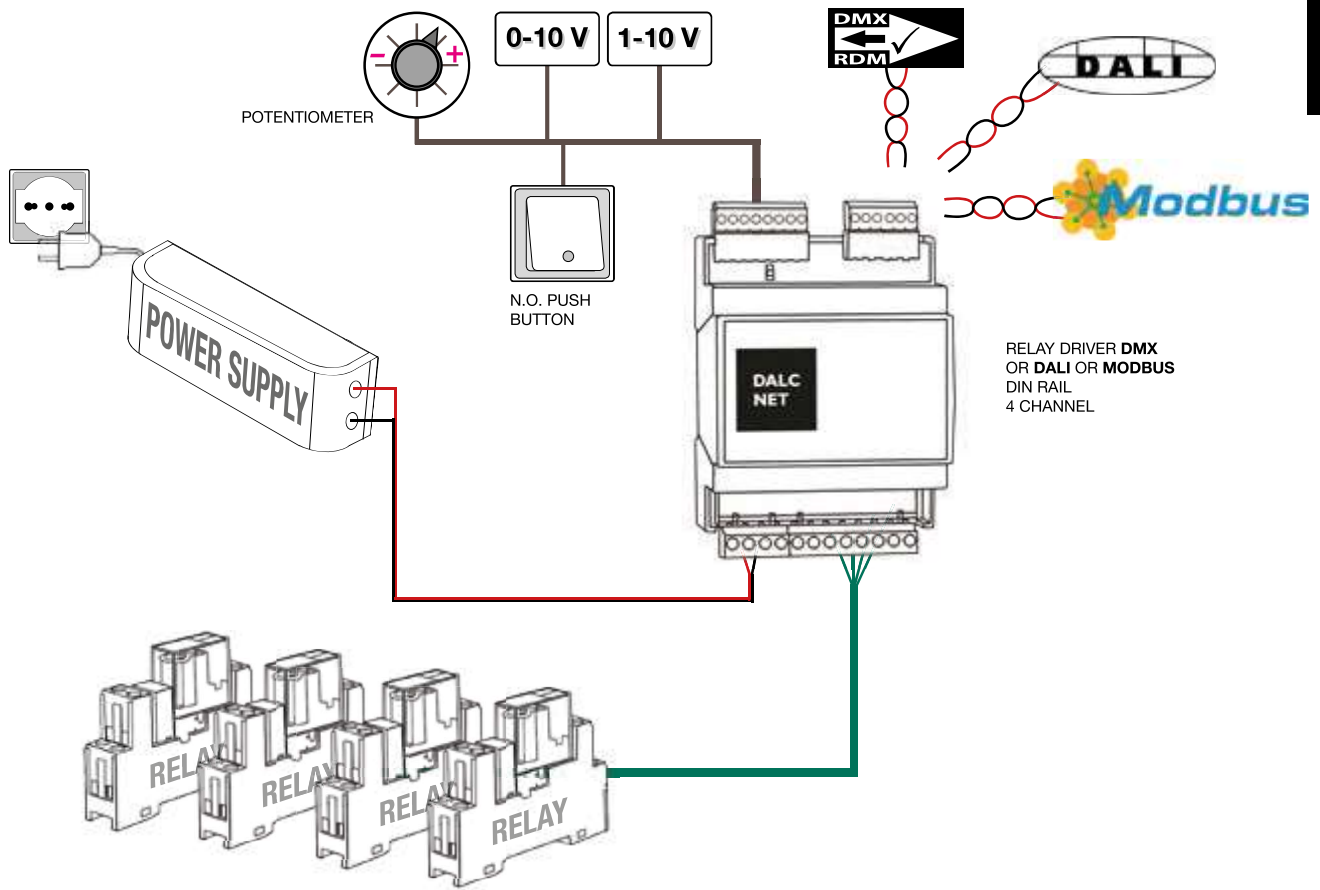
Además incorpora un efecto memoria ante fallos de alimentación.

Entrada analógica seleccionable: 4 pulsadores normalmente abiertos, 0-10Volt, 1-10Volt

La unidad de control también funciona en modo maestro/esclavo.

El producto tiene un bornera 6 vias para facilitar el cableado del bus tipo DALI, DMX512-RDM, MODBUS.

Este dispositivo ha sido diseñado para usos profesionales donde se requiere un control on/off, como por ejemplo en hoteles, museos, teatros, barcos de lujo. Indicado para sistemas con condiciones ambientales adversas ya que tiene un rango de temperatura de funcionamiento comprendido entre -40 ° y +60 °C.



<b>DLD1248 - 4CH - RELAY - PRO</b>	
Channels	4 channels
Outputs	<b>Digital Output</b>
Output Current	max 500 mA/ch
Supply Voltage	DC min: 10.8 Vdc - max: 52.8 Vdc
Ambient Temperature	min: -40 C° max: +60 C°
Protection Grade	IP10
Mechanical Dimension	71 x 91 x 62 mm - DIN RAIL 4mod.
Packaging Dimension	124 x 85 x 71 mm
Weight	125 g



CODE	Constant Voltage	Supply Voltage	Output	Channels	Command
<b>DLD1248-4RL-DALI</b>		12-48V DC	4 x digital out	4	DALI / 4 N.O. push button 1-10V / 0-10V / Potentiometer
<b>DLD1248-4RL-DMX</b>		12-48V DC	4 x digital out	4	DMX / 4 N.O. push button 1-10V / 0-10V / Potentiometer
<b>DLD1248-4RL-MODBUS</b>		12-48V DC	4 x digital out	4	MODBUS RTU / 4 N.O. push button 1-10V / 0-10V / Potentiometer

*Driver RELAY 4 Channel DALI DMX512-RDM MODBUS*

<b>FEATURES DLD1248 - 4 CHANNEL - RELAY - PRO</b>
Available with 4 channels (outputs)
DC Input 12-24-48 Vdc
BUS Command: DMX512-RDM, DALI, MODBUS
Local Command: N.O. push-button / Potentiometer / 0-10V / 1-10V
Controls: ON/OFF
4 Digital output / RELAY DRIVER
Operation Temperature min -40°C max +60°C
100% functional test - 5 years warranty

CE CPU 32 BIT -40°C +60°C RELAY SOLID STATE RoHS 12V 24V 48V DMX RDM DALI Modbus PUSH BUTTON 5 YEARS WARRANTY DIN-RAIL

