

**CARATTERISTICHE**

- FADER+DIMMER+DRIVER
- DC Input: 12/24/48 Vdc
- Comando: 0-10V / 1-10V
- Regolazione della luminosità della luce bianca
- Uscite in corrente o tensione per carichi R-L-C
- Efficienza tipica > 95%
- Regolazione della luminosità fino allo spegnimento completo
- Accensione e spegnimento morbidi
- Curva di regolazione ottimizzata
- Range di temperatura esteso
- 100% Test funzionale - Garanzia 5 anni

➔ Per il **Manuale dispositivo** completo e aggiornato consultare il sito internet del produttore: <http://www.dalcnet.com>

**Varianti a corrente costante (anodo comune)**

CODICE	Tensione di ingresso	Uscita	Canali	Comando
DLC1248-1CC350-110	12-48V DC	1 x 350mA	1	Segn.analogico 0-10V / 1-10V
DLC1248-1CC500-110	12-48V DC	1 x 500mA	1	Segn.analogico 0-10V / 1-10V
DLC1248-1CC700-110	12-48V DC	1 x 700mA	1	Segn.analogico 0-10V / 1-10V
DLC1248-1CC950-110	12-48V DC	1 x 950mA	1	Segn.analogico 0-10V / 1-10V

Qualsiasi valore di corrente compreso tra 350mA e 950mA disponibile a richiesta.

Applicazione: Dimmer

**Varianti a tensione costante (anodo comune)**

CODICE	Tensione di ingresso	Uscita	Canali	Comando
DLC1248-1CV-110	12-48V DC	1 x 8A max	1	analog signal 0-10V / 1-10V

Applicazione: Dimmer

**Protezioni**

<b>OTP</b>	Protezione da sovra-temperatura
<b>OVP</b>	Protezione da sovralimentazione (*)
<b>UVP</b>	Protezione da sottoalimentazione (*)
<b>RVP</b>	Protezione da inversione della polarità (*)
<b>IFP</b>	Protezione con fusibile di ingresso (*)
<b>SCP</b>	Protezione da corto circuito in uscita
<b>OCP</b>	Protezione da circuito aperto in uscita
<b>CLP</b>	Protezione con limitatore di corrente in uscita

(\*) Protezione per la logica di controllo

**Normative di riferimento**

EN 61347-1:2008 +A1:2011+A2:2013	Lamp controlgear - Part 1: General and safety requirements
EN 55015:2013+A1:2015	Limits and methods of measurement of radio disturbance characteristics of electrical lighting and similar equipment
EN 61547:2009	Equipment for general lighting purposes - EMC immunity requirements
EN 50581:2012	Technical documentation for the assessment of electrical and electronic products with respect to the restriction of hazardous substances
ANSI E 1.3	Entertainment Technology - Lighting Control Systems - 0 to 10V Analog Control Specification
IEC 60929-E.2.1	Control interface for controllable ballasts - control by d.c. voltage - functional specification

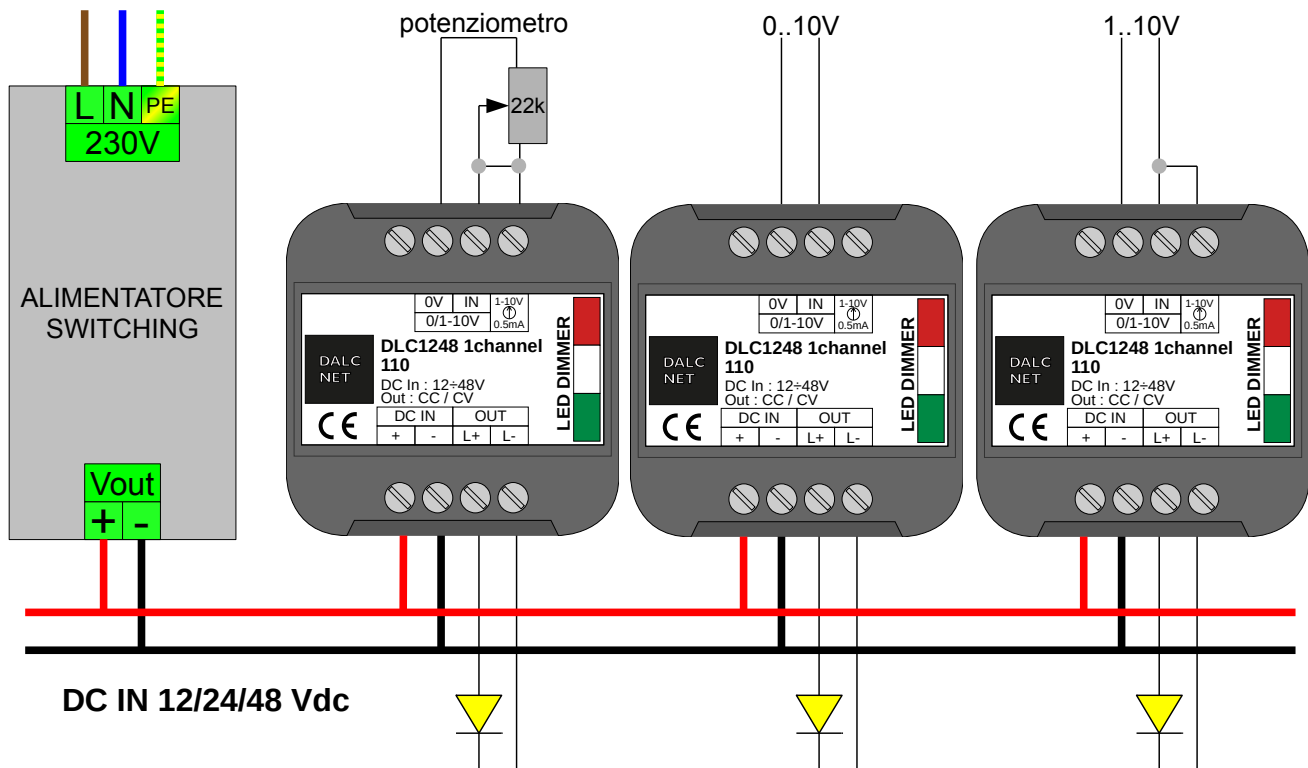
**Specifiche tecniche**

		Variante					Tensione costante
		Corrente costante					
		350mA	500mA	700mA	950mA		
Tensione di alimentazione		min: 10,8 Vdc .. max: 52,8 Vdc					
Corrente assorbita		max 0,4A	max 0,5A	max 0,7A	Max 0.95A	max 8 A peak <sup>1)</sup>	
Tensione di uscita		min: Vin/4    max: Vin-0,9V				= Vin	
Corrente di uscita		350 mA	500 mA	700 mA	950mA	max 8 A peak <sup>1)</sup> max 7,5A @20°C <sup>1)</sup> max 6,5A @40°C <sup>1)</sup>	
Potenza nominale <sup>1)</sup>	@12V	4.2 W	6 W	8.4 W	11.4 W	78 W	
	@24V	8.4 W	12 W	16.8 W	22.8 W	156 W	
	@48V	16.8 W	24 W	33.6 W	45.6 W	312 W	
Intervento termico		150 °C				150 °C	
Corrente fornita al comando		0,5mA (solo per 1-10V)					
Corrente richiesta dal comando (max)		0,1mA (non per 1-10V)					
Frequenza dimmer D-PWM		250Hz					
Risoluzione D-PWM		16 bit					
Range D-PWM		0,1 – 100 %					
Temperatura di stoccaggio		min: -40 max: +60 °C					
Temperatura ambiente <sup>1)</sup>		min: -10 max: +40 °C					
Classe di protezione		IP20					
Cablaggio		2.5mm <sup>2</sup> solid - 1.5mm <sup>2</sup> stranded - 30/12 AWG					
Dimensioni Meccaniche		45 x 58 x 25 mm					
Dimensioni Confezione		56 x 68 x 35 mm					
Peso		40g					

<sup>1)</sup> valore massimo, dipendente dalle condizioni di ventilazione

**Installazione**

Collegare l'alimentatore (12-48 V) al dispositivo, collegare il potenziometro o un controllo 0..10V o 1..10V, collegare il led.



DLC1248-1CC350-110  
 DLC1248-1CC500-110  
 DLC1248-1CC700-110  
 DLC1248-1CC950-110  
 DLC1248-1CV-110

DLC1248-1CC350-110  
 DLC1248-1CC500-110  
 DLC1248-1CC700-110  
 DLC1248-1CC950-110  
 DLC1248-1CV-110

DLC1248-1CC350-110  
 DLC1248-1CC500-110  
 DLC1248-1CC700-110  
 DLC1248-1CC950-110  
 DLC1248-1CV-110



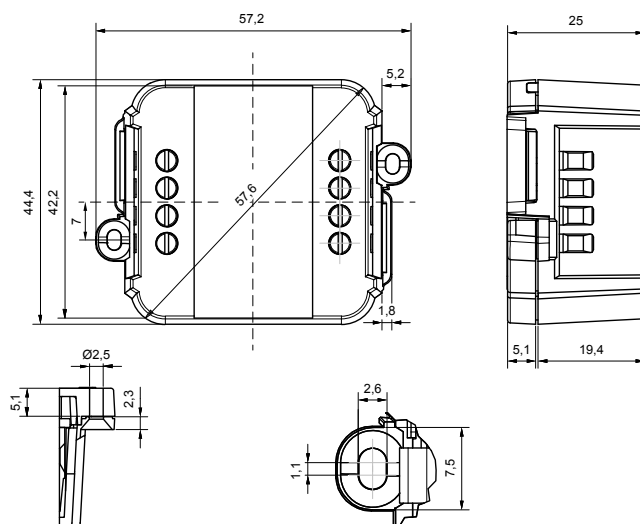
## Funzionamento

0-10V &amp; 1-10V

*L'intensità viene regolata tramite la variazione della tensione in ingresso.*

Ingresso	Funzione	Intensità	
0÷10V 1÷10V Potenziometro		Dimmer: 0-1V=0%	10V=100%

## Dimensioni Meccaniche:



## Note Tecniche

### Installazione:

- L'installazione e la manutenzione deve essere eseguita solamente da personale qualificato nel rispetto delle normative vigenti.
- Il prodotto deve essere installato all'interno di un quadro elettrico protetto da sovratensioni.
- Il prodotto deve essere installato in posizione verticale o orizzontale con il frontalino/etichetta verso l'alto o in verticale; non sono ammesse altre posizioni. Non è ammessa la posizione bottom-up (con frontalino/etichetta in basso).
- Mantenere separati i circuiti a 230V (LV) e i circuiti non SELV dai circuiti a bassissima tensione di sicurezza (SELV) e da tutti i collegamenti di questo prodotto. E' assolutamente vietato collegare, per qualunque motivo, direttamente o indirettamente, la tensione di rete 230V al bus o ad altri parti del circuito.

### Alimentazione:

- Per l'alimentazione utilizzare solamente alimentatori di tipo SELV con corrente limitata, protezione da corto circuito e di potenza opportunamente dimensionata. In caso di alimentatori provvisti di morsetti di terra, collegare obbligatoriamente TUTTI i punti di terra di protezione (PE = Protection Earth) ad un impianto di messa a terra eseguito a regola d'arte e certificato.
- I cavi di collegamento tra la sorgente di alimentazione a bassissima tensione ed il prodotto devono essere dimensionati correttamente e vanno isolati da eventuali cablaggi o parti a tensione non SELV. Utilizzare cavi in doppio isolamento.
- Dimensionare la potenza dell'alimentatore in riferimento al carico collegato al dispositivo. Nel caso l'alimentatore sia sovradimensionato rispetto alla massima corrente assorbita, inserire una protezione contro le sovra-correnti tra l'alimentatore e il dispositivo.
- Per le uscite in corrente costante, la tensione di caduta massima del modulo led (Vf) deve essere inferiore alla tensione di alimentazione di almeno 5V.

### Comandi:

- La lunghezza dei cavi di collegamento tra i comandi locali (0-10V, 1-10V, Potenziometro, o altro) e il prodotto deve essere inferiore a 10m; i cavi devono essere dimensionati correttamente e vanno isolati da eventuali cablaggi o parti a tensione non SELV. Utilizzare cavi in doppio isolamento schermati e twistati.

- Tutti i dispositivi ed i segnali di controllo collegati ai comandi locali (0-10V, 1-10V, Potenziometro, o altro) devono essere di tipo SELV (gli apparecchi collegati devono essere SELV o comunque fornire un segnale SELV).

### Uscite:

- La lunghezza dei cavi di collegamento tra il prodotto e il moduli LED devono essere inferiori a 10m; i cavi devono essere dimensionati correttamente e vanno isolati da eventuali cablaggi o parti a tensione non SELV. Utilizzare cavi in doppio isolamento schermati e twistati.