

**CARATTERISTICHE**

- BUS+FADER+DIMMER+DRIVER
- Ingresso: DC 12-24-48 Vdc
- Opzioni di comando remoto:
 - DMX512+RDM
 - DALI
- Opzioni di comando locale:
 - pulsante normalmente aperto (N.O. Push button)
- Regolazione della luminosità della luce bianca
- Uscite in corrente o tensione per carichi R-L-C
- Efficienza tipica > 95%
- Regolazione della luminosità fino allo spegnimento completo
- Accensione e spegnimento morbidi
- Curva di regolazione ottimizzata
- Range di temperatura esteso
- 100% Test di funzionamento - Garanzia 5 anni

➔ Per il **Manuale dispositivo** completo e aggiornato consultare il sito internet del produttore: <http://www.dalcnet.com>

Varianti a corrente costante (anodo comune)

Applicazione: Dimmer

CODICE	Tensione di ingresso	Uscita	Canali di uscita	Comando	
DLB1248-1CC350-DMX	12-48V DC	1 x 350mA	1	DMX – 1 N.O. push button	
DLB1248-1CC350-DALI	12-48V DC	1 x 350mA	1	DALI – 1 N.O. push button	
DLB1248-1CC500-DMX	12-48V DC	1 x 500mA	1	DMX – 1 N.O. push button	
DLB1248-1CC500-DALI	12-48V DC	1 x 500mA	1	DALI – 1 N.O. push button	
DLB1248-1CC700-DMX	12-48V DC	1 x 700mA	1	DMX – 1 N.O. push button	
DLB1248-1CC700-DALI	12-48V DC	1 x 700mA	1	DALI – 1 N.O. push button	
DLB1248-1CC950-DMX	12-48V DC	1 x 950mA	1	DMX – 1 N.O. push button	
DLB1248-1CC950-DALI	12-48V DC	1 x 950mA	1	DALI – 1 N.O. push button	

Qualsiasi valore di corrente compreso tra 150mA e 950mA è disponibile a richiesta.

Varianti a tensione costante (anodo comune)

Applicazione: Dimmer

CODICE	Tensione di ingresso	Uscita	Canali di uscita	Comando	
DLB1248-1CV-DMX	12-48V DC	1 x 8A max	1	DMX – 1 N.O. push button	
DLB1248-1CV-DALI	12-48V DC	1 x 8A max	1	DALI – 1 N.O. push button	

Protezioni

OTP	Protezione da sovra-temperatura
OVP	Protezione da sovralimentazione (*)
UVP	Protezione da sottoalimentazione (*)
RVP	Protezione da inversione della polarità (*)
IFP	Protezione con fusibile di ingresso (*)
SCP	Protezione da corto circuito in uscita
OCP	Protezione da circuito aperto in uscita
CLP	Protezione con limitatore di corrente in uscita

(*) Protezione per la logica di controllo

Normative di riferimento

EN 61347-1:2008+A1:2011+A2:2013	Lamp controlgear - Part 1: General and safety requirements
EN 55015:2013+A1:2015	Limits and methods of measurement of radio disturbance characteristics of electrical lighting and similar equipment
EN 61547:2009	Equipment for general lighting purposes - EMC immunity requirements
EN 50581:2012	Technical documentation for the assessment of electrical and electronic products with respect to the restriction of hazardous substances
IEC/EN 62386-101	Digital addressable lighting interface - Part 101: General requirements - System
IEC/EN 62386-102	Digital addressable lighting interface - Part 102: General requirements - Control gear
IEC/EN 62386-207	Digital addressable lighting interface - Part 207: Particular requirements for control gear - LED modules (device type 6)
IEC 60929-E.2.1	Control interface for controllable ballasts - control by d.c. voltage - functional specification
ANSI E 1.3	Entertainment Technology - Lighting Control Systems - 0 to 10V Analog Control Specification
ANSI E1.11	Entertainment Technology - USITT DMX512-A - Asynchronous Serial Digital Data Transmission Standard for Controlling Lighting Equipment and Accessories
ANSI E1.20	Entertainment Technology-RDM-Remote Device Management over USITT DMX512 Networks
-	MODBUS APPLICATION PROTOCOL SPECIFICATION V1.1b

Specifiche tecniche

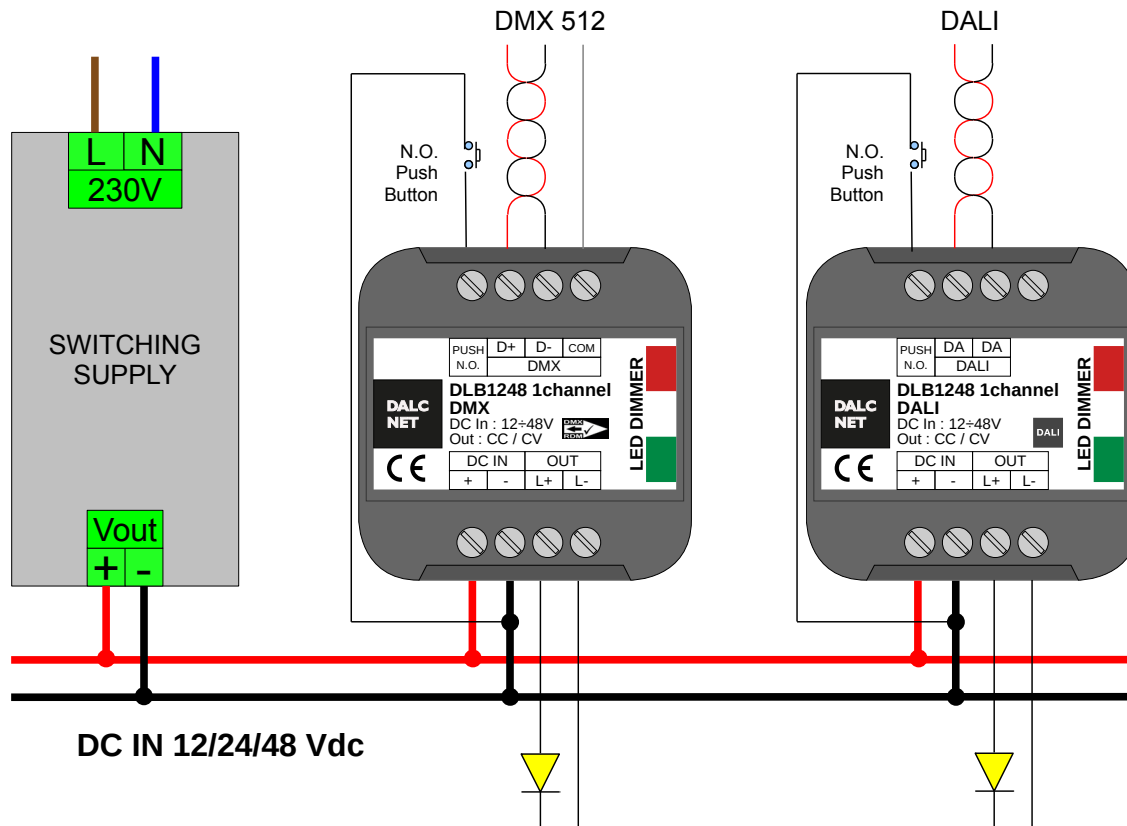
		Variante				
		Corrente costante				Tensione costante
		350mA	500mA	700mA	950mA	
Tensione di alimentazione		min: 10,8 Vdc .. max: 52,8 Vdc				
Tensione di uscita		min: Vin/4 max: Vin-0,9V				= Vin
Corrente di uscita		350 mA	500 mA	700 mA	950mA	max 8 A peak ¹⁾ max 7,5A @20°C ¹⁾ max 6,5A @40°C ¹⁾
Potenza nominale assorbita ¹⁾	@12V	4.2 W	6 W	8.4 W	11.4 W	78 W
	@24V	8.4 W	12 W	16.8 W	22.8 W	156 W
	@48V	16.8 W	24 W	33.6 W	45.6 W	312 W
Intervento termico		150 °C				150 °C
Frequenza dimmer D-PWM		250Hz				
Risoluzione D-PWM		16 bit				
Range D-PWM		0,1 – 100 %				
Temperatura di stoccaggio		min: -40 max: +60 °C				
Temperatura ambiente ¹⁾		min: -10 max: +40 °C				
Classe di protezione		IP20				
Cablaggio		2.5mm ² solid - 1.5mm ² stranded - 30/12 AWG				
Dimensioni meccaniche		45 x 58 x 25 mm				
Dimensioni confezione		56 x 68 x 35 mm				
Peso		40g				

¹⁾ valore massimo, dipendente dalle condizioni di ventilazione

Installazione

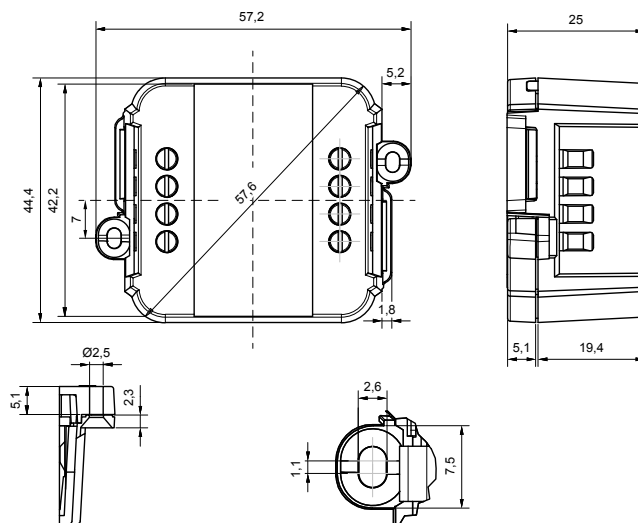
Come illustrato nello schermo qui sotto procedere nel seguente modo per l'installazione del prodotto:

- 1) collegare l'alimentatore (12-48 V) ai morsetti DC IN del dispositivo
- 2) collegare il pulsante N.O. e/o il BUS nei morsetti corrispondenti del dispositivo
- 3) collegare i led nei morsetti di uscita OUT del dispositivo



DLB1248-1CC350-DMX
DLB1248-1CC500-DMX
DLB1248-1CC700-DMX
DLB1248-1CC950-DMX
DLB1248-1CV-DMX

DLB1248-1CC350-DALI
DLB1248-1CC500-DALI
DLB1248-1CC700-DALI
DLB1248-1CC950-DALI
DLB1248-1CV-DALI

Dimensioni Meccaniche:**Note Tecniche****Installazione:**

- L'installazione e la manutenzione deve essere eseguita solamente da personale qualificato nel rispetto delle normative vigenti.
- Il prodotto deve essere installato all'interno di un quadro elettrico protetto da sovratensioni.
- Il prodotto deve essere installato in posizione verticale o orizzontale con il frontalino/etichetta verso l'alto o in verticale; non sono ammesse altre posizioni. Non è ammessa la posizione bottom-up (con frontalino/etichetta in basso).
- Mantenere separati i circuiti a 230V (LV) e i circuiti non SELV dai circuiti a bassissima tensione di sicurezza (SELV) e da tutti i collegamenti di questo prodotto. E' assolutamente vietato collegare, per qualunque motivo, direttamente o indirettamente, la tensione di rete 230V al bus o ad altri parti del circuito.

Alimentazione:

- Per l'alimentazione utilizzare solamente alimentatori di tipo SELV con corrente limitata, protezione da corto circuito e di potenza opportunamente dimensionata. In caso di alimentatori provvisti di morsetti di terra, collegare obbligatoriamente TUTTI i punti di terra di protezione (PE = Protection Earth) ad un impianto di messa a terra eseguito a regola d'arte e certificato.
- I cavi di collegamento tra la sorgente di alimentazione a bassissima tensione ed il prodotto devono essere dimensionati correttamente e vanno isolati da eventuali cablaggi o parti a tensione non SELV. Utilizzare cavi in doppio isolamento.
- Dimensionare la potenza dell'alimentatore in riferimento al carico collegato al dispositivo. Nel caso l'alimentatore sia sovradimensionato rispetto alla massima corrente assorbita, inserire una protezione contro le sovra-correnti tra l'alimentatore e il dispositivo.
- Per le uscite in corrente costante, la tensione di caduta massima del modulo led (Vf) deve essere inferiore alla tensione di alimentazione di almeno 5V.

Comandi:

- La lunghezza dei cavi di collegamento tra i comandi locali (N.O. Push Button o altro) e il prodotto deve essere inferiore a 10m; i cavi devono essere dimensionati correttamente e vanno isolati da eventuali cablaggi o parti a tensione non SELV. Utilizzare cavi in doppio isolamento schermati e twistati.
- La lunghezza e la tipologia dei cavi di collegamento ai bus (DMX512, Modbus, DALI o altro) deve rispettare quanto definito dalle specifiche dei rispettivi protocolli e dalle normative vigenti; vanno isolati da eventuali cablaggi o parti a tensione non SELV. Utilizzare cavi in doppio isolamento schermati e twistati.
- Tutti i dispositivi ed i segnali di controllo collegati ai bus (DMX512, Modbus, DALI o altro) e ai comandi locali (N.O. Push Button o altro) devono essere di tipo SELV (gli apparecchi collegati devono essere SELV o comunque fornire un segnale SELV).

Uscite:

- La lunghezza dei cavi di collegamento tra il prodotto e il moduli LED devono essere inferiori a 10m; i cavi devono essere dimensionati correttamente e vanno isolati da eventuali cablaggi o parti a tensione non SELV. Utilizzare cavi in doppio isolamento schermati e twistati.



■ FUNZIONAMENTO CON COMANDI LOCALI

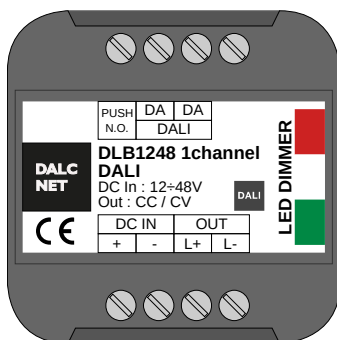
FUNZIONE PUSH DIMMER

L'accensione, lo spegnimento e l'intensità dell'uscita viene regolata con un pulsante normalmente aperto.

Pulsante	Intensità
Click	Accendi/Spegni
Doppio Click	Intensità Massima
Pressione a lungo (>1s) da spento	Accendi all'1% (Funzione notturna), poi inizia a dimmerare
Pressione a lungo (>1s) da acceso	Dimmer su/giù

■ FUNZIONAMENTO CON BUS DALI

Con la modalità **BUS DALI** lo stato delle luci led viene gestito tramite un controller esterno DALI.



Caratteristiche

- BUS DALI

Normative di riferimento

IEC/EN 62386-101	Digital addressable lighting interface - Part 101: General requirements - System
IEC/EN 62386-102	Digital addressable lighting interface - Part 102: General requirements - Control gear
IEC/EN 62386-207	Digital addressable lighting interface - Part 207: Particular requirements for control gear - LED modules (device type 6)

Funzioni

RELAZIONE TRA COMANDI LOCALI E BUS

Alla prima accensione, in caso di mancanza del BUS, è attivo il comando locale.
Quando viene rilevata la presenza del BUS, il controllo passa al BUS.
In assenza del BUS, il controllo passa al comando locale con la pressione del pulsante.
Il modo di controllo è memorizzato in una memoria non volatile.

INDIRIZZAMENTO

Simplified method (One ballast connected at a time)	✓
Random Address Allocation	✓

MAPPE CANALI

L'intensità, l'accensione e lo spegnimento dell'uscita viene regolata tramite il canale DALI.

Canale	Funzione	Valore
1	Dimmer	Intensità [0..254]

COMANDI

COMANDI STANDARD		COMANDI SPECIALI	
DIRECT ARC POWER	✓	TERMINATE	✓
OFF	✓	DATA TRANSFER REGISTER	✓
UP	✓	INITIALIZE	✓
DOWN	✓	RANDOMIZE	✓
STEP UP	✓	COMPARE	✓
STEP DOWN	✓	WITHDRAW	✓
RECALL MAX LEVEL	✓	SEARCHADDR H	✓
RECALL MIN LEVEL	✓	SEARCHADDR M	✓
STEP DOWN AND OFF	✓	SEARCHADDR L	✓
ON AND STEP UP	✓	PROGRAM SHORT ADDRESS	✓
GOTO SCENE (0 to 15)	✓	VERIFY SHORT ADDRESS	✓
RESET	✓	QUERY SHORT ADDRESS	✓
STORE ACTUAL LEVEL IN THE DTR	✓	PHYSICAL SELECTION	x
STORE THE DTR AS MAX LEVEL	✓	ENABLE DEVICE TYPE	x
STORE THE DTR AS MIN LEVEL	✓	DATA TRANSFER REGISTER 1	✓
STORE THE DTR AS SYSTEM FAILURE LEVEL	✓	DATA TRANSFER REGISTER 2	✓
STORE THE DTR AS POWER ON LEVEL	✓	WRITE MEMORY LOCATION	x
STORE THE DTR AS FADE TIME	✓		
STORE THE DTR AS FADE RATE	✓		
STORE THE DTR AS SCENE (0 to 15)	✓		
REMOVE FROM SCENE (0 to 15)	✓		
ADD TO GROUP (0 to 15)	✓		
REMOVE FROM GROUP (0 to 15)	✓		
STORE DTR AS SHORT ADDRESS	✓		
ENABLE WRITE MEMORY	x		
QUERY STATUS	1)		
QUERY BALLAST	✓		
QUERY LAMP FAILURE	1)		
QUERY LAMP POWER ON	✓		
QUERY LIMIT ERROR	✓		
QUERY RESET STATE	✓		
QUERY MISSING SHORT ADDRESS	✓		
QUERY VERSION NUMBER	✓		
QUERY CONTENT DTR	✓		
QUERY DEVICE TYPE	2)		
QUERY PHYSICAL MINIMUM LEVEL	✓		
QUERY POWER FAILURE	✓		
QUERY CONTENT DTR1	✓		
QUERY CONTENT DTR2	✓		
QUERY ACTUAL LEVEL	✓		
QUERY MAX LEVEL	✓		
QUERY MIN LEVEL	✓		
QUERY POWER ON LEVEL	✓		
QUERY SYSTEM FAILURE LEVEL	✓		
QUERY FADE TIME / FADE RATE	✓		
QUERY SCENE LEVEL (0 to 15)	✓		
QUERY GROUPS 0-7	✓		
QUERY GROUPS 8-15	✓		
QUERY RANDOM ADDRESS H	✓		
QUERY RANDOM ADDRESS M	✓		
QUERY RANDOM ADDRESS L	✓		
READ MEMORY LOCATION	x		
QUERY EXTENDED VERSION	x		

1) Lamp failure returns always No.

2) "Query device type" returns DT6 but "Enable device type" is not enabled.

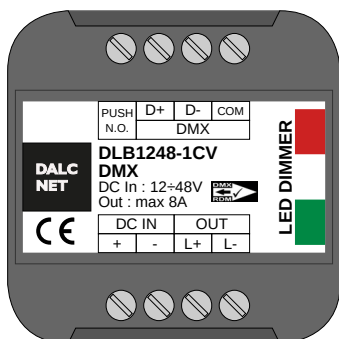


VALORI DI DEFAULT

	FACTORY	RESET
ACTUAL LEVEL	254	254
POWER ON LEVEL	254	254
SYSTEM FAILURE LEVEL	254	254
MIN LEVEL	1	1
MAX LEVEL	254	254
FADE RATE	7	7
FADE TIME	0	0
SHORT ADDRESS	FF	(no change)
SEARCH ADDRESS	FF FF FF	FF FF FF
RANDOM ADDRESS	FF FF FF	FF FF FF
GROUP 0-7	0	0
GROUP 8-15	0	0
SCENE 0-15	MASK	MASK
STATUS INFORMATION	1??0????	0?100???
VERSION NUMBER	1	(no change)
PHYSICAL MIN. LEVEL	1	(no change)

■ FUNZIONAMENTO BUS DMX512+RDM

Con la modalità **BUS DMX+RDM "slave"** le uscite vengono gestite tramite un controller esterno DMX.



Caratteristiche

- BUS DMX512 (NSC+SIP+RDM)



Normative di riferimento

ANSI E1.11	Entertainment Technology - USITT DMX512-A - Asynchronous Serial Digital Data Transmission Standard for Controlling Lighting Equipment and Accessories
ANSI E1.20	Entertainment Technology-RDM-Remote Device Management over USITT DMX512 Networks

Funzioni

RELAZIONE CON I COMANDI LOCALI

Alla prima accensione, in caso di mancanza del BUS, è attivo il comando locale.
Quando viene rilevata la presenza del BUS, il controllo passa al BUS.
In assenza del BUS, il controllo passa al comando locale con la pressione del pulsante.
Il modo di controllo è memorizzato in una memoria non volatile.

INDIRIZZAMENTO

RDM

Attenzione: l'indirizzamento del dispositivo deve essere effettuato tramite un programmatore DMX-RDM.

MAPPE CANALI

L'intensità, l'accensione e lo spegnimento del led in uscita viene regolata tramite il canale DMX.

Canale	Funzione	Valore
1	Dimmer	Intensità [0..255]



COMANDI RDM

PARAMETRI RICHIESTI	
DISC_UNIQUE_BRANCH	✓
DISC_MUTE	✓
DISC_UN_MUTE	✓
SUPPORTED_PARAMETERS	✓
PARAMETER_DESCRIPTION	✓
DEVICE_INFO	✓
SOFTWARE_VERSION_LABEL	✓
DMX_START_ADDRESS	✓
IDENTIFY_DEVICE	✓

PARAMETRI SUPPORTATI	
PRODUCT_DETAIL_ID_LIST	✓
DEVICE_MODEL_DESCRIPTION	✓
MANUFACTURER_LABEL	✓
DEVICE_LABEL	✓
BOOT_SOFTWARE_VERSION_ID	✓
BOOT_SOFTWARE_VERSION_LABEL	✓
DMX_PERSONALITY	✓
DMX_PERSONALITY_DESCRIPTION	✓
SLOT_INFO	✓
SLOT_DESCRIPTION	✓
DEFAULT_SLOT_VALUE	✓